

直流电源纹波噪声指标测试方法

谷水泉

(北京海洋兴业科技股份有限公司 北京 100096)

摘要: 本文提供了测试纹波与噪声的方法, 包括使用适当的电子负载和可调交流源进行测量。同时, 文章还介绍了峰峰值和真有效值两种指标的计量测试测量方法。以避免在直流电源检定过程中由于对厂家说明书的理解不一致导致的在电源纹波与噪声的检测指标上引起的争议。

关键词: 直流电源 纹波与噪声 检定 计量 峰峰值 有效值

1 引言

直流电源的纹波和噪声是评估电源质量的重要参数, 它们反映了电源输出的不稳定性 and 干扰情况。大的纹波或噪声可能会导致系统工作不稳定、传感器误差增加、模拟信号失真等问题。因此, 在设计和选择电源时, 正确测量和评估纹波和噪声水平是非常重要的。本文将介绍如何测试直流电源的纹波和噪声, 并提供相应的测量方法和技巧。

直流电源输出的交流杂散成分被称为纹波和噪声, 或称作周期和随机偏差 (PARD), 是描述电源质量的参数, 测量值为真有效值 (RMS) 或峰峰值 (Vpp), 通常是在 20 Hz 到 20 MHz 带宽范围内指定, 它们反映了电源输出中的不稳定性 and 干扰情况。然而, 它们的具体定义和特点略有差异。

2 电源纹波 (Power Ripple):

电源纹波是指电源输出中存在的周期性变化或波动见图 1。通常以交流信号的形式存在于直流电源输出中。电源纹波可以由电源设计、电源滤波器等因素引起, 也可能受到负载变化或其他外部干扰的影响。电源纹波的频率通常与电源输入频率相关, 如交流电源的纹波频率为 50Hz 或 60Hz。

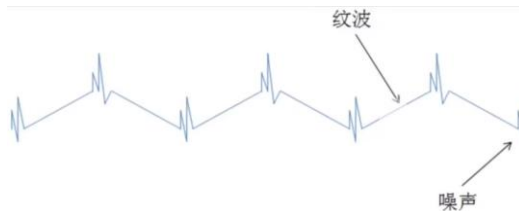


图 1 纹波与噪声

3 电源噪声 (Power Noise):

电源噪声是指电源输出中存在的非周期性的随机干扰见图 1。这些干扰信号可以来自电源本身的内部电子元件或外部环境的干扰。电源噪声通常是宽带的, 并且在频谱上分布广泛。

电源纹波与噪声的大小常用峰峰值(V_{pp})或真有效值(RMS)进行衡量,单位为伏特(V),电源纹波与噪声值是峰峰值还是有效值非常重要。峰峰值提供有关高幅度、短持续时间尖峰的信息,而有效值则有利于确定预期的信噪比。

电源纹波和电源噪声都对电路性能和系统稳定性产生影响。大的纹波或噪声可能会导致系统工作不稳定、传感器误差增加、模拟信号失真等问题。因此,在设计和选择电源时,需要根据应用要求考虑电源纹波和噪声水平,并采取适当的措施来降低其影响,所以如何正确测量电源的纹波和噪声变的至关重要。

对于直流电源,在测试纹波与噪声时,所使用的电子负载应工作于 CR 模式。负载的纹波与噪声指标要低于被测电源。这在测量电源的纹波与噪声时尤为重要,因为线性电源通常有优良的纹波噪声指标,例如罗德与施瓦茨公司的 HMP 系列电源其电压纹波与噪声可达 1.5mV (RMS) 以下。同时应使用可调交流源向被测电源施加输入。在规定电源最低和最高交流输入,以及规定的最低和最高源频率处进行纹波与噪声测量。



图 2 HMP4000 系列电源 (HMP4040)

4 峰峰值 (V_{pp}) 测量

测试设备: 交流电源、电子负载、数字示波器、隔直电容

在进行纹波与噪声测量时,正确连接仪器和被测电源十分重要。由于纹波与噪声包括低电平的宽带信号,主测试装置应注意地环路、正确的屏蔽和阻抗匹配。可用数字示波器作峰峰值测量。由于需要测量高频噪声尖峰,因此为进行正确采样,示波器的采样率至少要比最高纹波与噪声频率高 5 倍。为消除电缆振铃和驻波,典型配置中包括在两端以 $50\ \Omega$ 端接的同轴电缆,要把电容器与信号路径串联,以阻塞直流电流见图 3。

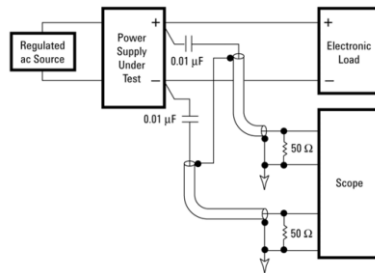


图 3 纹波与噪声 峰峰值 (V_{pp}) 测试连接框图

同时，基于电网 220V 的 AC 输入的电源纹波包含了开关频率和工频成分，工频成份是整流之后的 100Hz 信号，要捕获两个完整 100Hz 周期需要 20ms，所以，建议时基设置为 2ms/div 以上，由存储深度=采样率*采样时间可知，提高示波器的存储深度可以间接提高示波器的采样率：当要测量较长时间的波形时，由于存储深度是固定的，所以只能降低采样率来达到，但这样势必造成波形质量的下降；如果增大存储深度，则可以以更高的采样率来测量，以获取不失真的波形，所以存储深度与采样率在测试电源的纹波与噪声中对测试结果的准确性很重要，通过使用罗德与施瓦茨的 MX044 系列示波器 800M 存储深度与 5Gsample/s 的采样率以及最高 18 位的 ADC 架构，可以更完整的捕获电源纹波与噪声的波形。

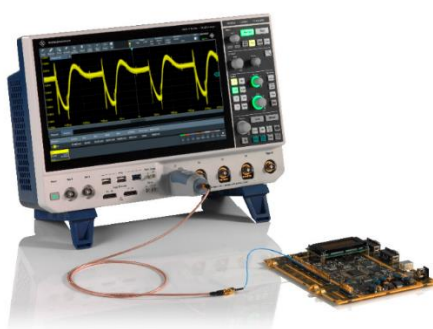


图 4 罗德与施瓦茨的 MX044 系列示波器

5 真有效值 (RMS) 测量

测试设备：交流电源、电子负载、数字示波器、高频毫伏表、隔直电容

真有效值测量需要用到高频毫伏表，与峰峰值次测量相同这两种测量都应防止出现地环路。由于大多数示波器和高频毫伏表都使用以地为参照的输入，测试电源以地为参照的输出，此时很可能产生地环路见图 5。在这种情况下，为避免地环路问题，可以使用具有浮地（差分）输入的仪器。

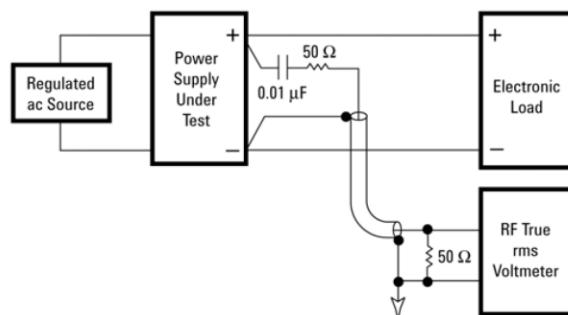


图 5 真有效值 (RMS) 测试连接框图

在进行第一组纹波与噪声测量时，交流源的电压和频率应设置于规定的最小值，被测电源在最小，然后为最大额定负载值。第二组纹波与噪声测量时，交流源应设置于规定的最大

幅度和频率，被测电源在最小，然后为最大负载值。为测试多路输出电源，在进行各路输出的纹波与噪声测量时，所有其它输出应先设置在最小负载，然后至最大负载。

6 测试注意事项：

- 1、尽量使用高垂直分辨率示波器（建议 8bit 以上）；
- 2、示波器采样率指标至少为纹波与噪声频率的 5 倍；
- 3、选择存储深度长的示波器，以保证波形不失真；
- 4、尽量使用示波器最小量程以降低示波器本底噪声；
- 5、根据需要使用带宽限制功能。

7 总结：

本文详细介绍了直流电源纹波和噪声的概念、影响因素以及测试方法。纹波是指周期性变化或波动，而噪声则是非周期性的随机干扰。测量纹波和噪声的指标可以使用峰峰值或真有效值进行衡量。正确的测试方法包括使用适当的电子负载和可调交流源，并注意仪器连接和阻抗匹配等问题。准确测量和评估纹波和噪声水平对于选择和设计电源以及保证系统性能和稳定性至关重要。通过本文提供的方法和技巧，读者可以更好地理解和应用纹波和噪声测试，理解厂家指标表中给出的纹波噪声指标测试依据与方法。